

COMPASS™ RAILING

by MoistureShield®

COMPASS™ ALUMINUM RAILING WITH NAVIGATOR™ SOLID CORE™ TOP RAIL

Installation Instructions

English	1
Français.....	3
Español	6



Read all instructions prior to installing product.
Refer to manufacturers safety instructions when operating any tools.

For more information, please visit: MoistureShield.com

▲ WARNING:

- Improper installation of this product can result in personal injury. Always wear safety goggles when cutting, drilling and assembling the product.
- Incorrect installation may cause harm to the product or individual.

NOTICE:

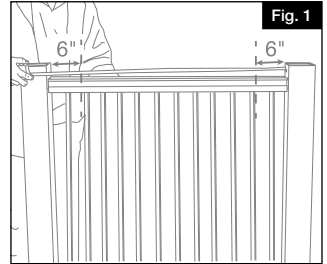
- DO NOT attempt to assemble the kit if parts are missing or damaged.
- DO NOT return the product to the store. For assistance or replacement parts call: 866-541-1729

Follow Compass rail panel instructions and complete installation of Compass railing with Classic Top Rail (without Classic Top Rail End Covers) prior to installing Navigator™ Top Rail. Compass should be mounted to Navigator posts to accommodate the width of the Navigator top rail.

NOTE: Post tops should be installed AFTER Navigator Top Rail is installed.

1.

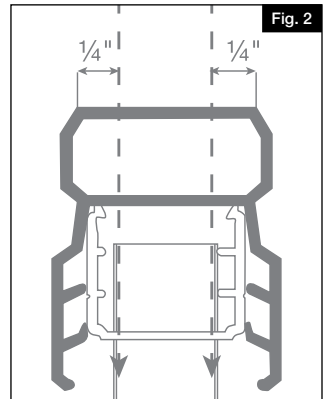
Install Compass Aluminum Railing level or stair rail system onto your Navigator posts, following instructions provided with the Compass rail panel. Do not install the top rail end covers - the Navigator top rail will not fit with the Classic top rail end covers installed.



2.

Locate opening between balusters approximately 6" from each post for level (12" for stair) (Fig. 1) to allow clearance to screw upward as indicated in Step 3 to the right. In the center of the opening, measure 1/4" in from the edge of the Classic top rail and drill downward through the top, using a 1/8" drill bit (Fig. 2). Repeat at other end of rail.

For sections 6' and shorter, repeat in the center of the rail. For sections longer than 6', repeat in at least 2 areas divided equally along the length of the rail.



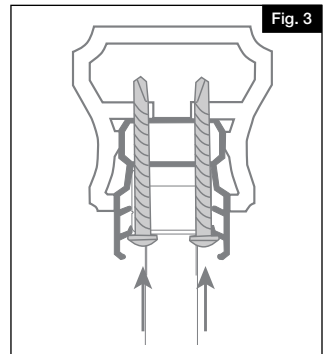
3.

Measure the distance between posts and cut Navigator top rail to that length. Set Navigator top rail in place on top of Classic top rail. From underneath, secure Navigator top rail to Compass rail section using #8, x 2.5" long, 410 Stainless steel screws (sold separately).

NOTE:

While driving screws into rail, be sure to push downward on the Navigator top rail to ensure the screw properly engage the Navigator top rail connecting it to the Classic top.

Complete your installation by installing post caps onto your posts.



COMPASS™ RAILING

by MoistureShield®

RAMPE EN ALUMINIUM COMPASS™ AVEC MAIN COURANTE NAVIGATOR™ SOLID CORE™

Instructions d'installation

English	1
Français.....	3
Español	6



Lire toutes les instructions avant d'installer le produit.
Consulter les consignes de sécurité du fabricant lors de l'utilisation d'outils.

Pour en savoir plus, visiter : MoistureShield.com

▲ AVERTISSEMENT :

- Une mauvaise installation du produit peut causer des blessures. Toujours porter des lunettes de sécurité lors de la coupe, du perçage et de l'assemblage du produit.
- Une installation incorrecte est susceptible de causer des dommages au produit ou des blessures à la personne qui en fait l'installation

AVIS :

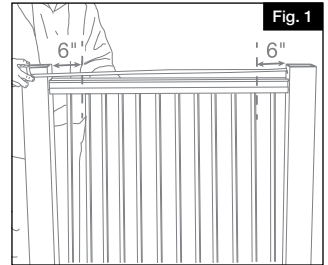
- NE PAS assembler le produit s'il y a des pièces manquantes ou endommagées.
- NE PAS retourner le produit au magasin. Pour obtenir de l'aide ou des pièces de remplacement, composer le 866-541-1729

Suivre les instructions pour l'installation des panneaux de rampe Compass et terminer l'installation de la rampe Compass avec la main courante Classic (sans embouts de main courante Classic) avant d'installer la main courante Navigator™. La rampe Compass doit être montée sur des poteaux Navigator pour tenir compte de la largeur de la main courante Navigator.

NOTE : Installer les capuchons de poteau APRÈS l'installation de la main courante Navigator.

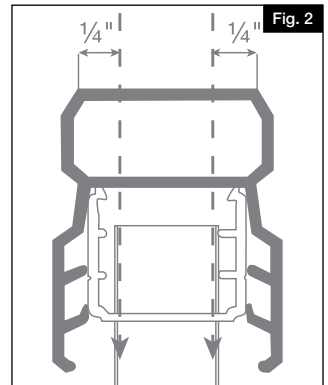
1.

Installer la rampe horizontale ou le système de rampe d'escalier en aluminium Compass sur les poteaux Navigator en suivant les instructions comprises avec le panneau de rampe Compass. Ne pas poser les embouts de main courante Classic à cette étape, car cela empêcherait d'installer correctement la main courante Navigator.



2.

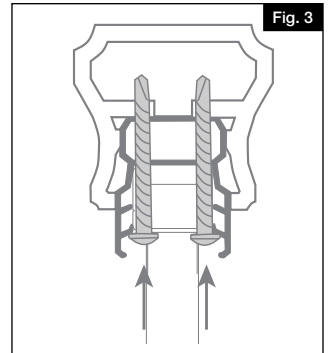
Déterminer un emplacement entre les barreaux à environ 6" (15, 2 cm) de chaque poteau (12"/30,5 cm dans le cas des poteaux d'escalier) (Fig. 1) afin de laisser suffisamment d'espace pour visser vers le haut comme indiqué à l'étape 3. Au centre de l'ouverture, mesurer 1/4" (4 mm) à partir de la rive de la main courante Classic ; puis, percer un avant-trou vers le bas à travers la main courante en utilisant une mèche de 1/8" (3,2 mm) (Fig. 2). Répéter ce processus à l'autre extrémité de la main courante.



Dans le cas de sections de 6' (183 cm) de longueur ou moins, répéter ce processus au centre de la main courante. Dans le cas de sections de plus de 6' (183 cm) de longueur, répéter ce processus à au moins deux endroits équidistants le long de la main courante.

3.

Mesurer la distance entre les poteaux, et couper la main courante Navigator à cette longueur. Mettre la main courante Navigator en place sur la main courante Classic. Par en dessous, fixer la main courante Navigator à la section de rampe Compass au moyen de vis en acier inoxydable 410 no 8 x 2-1/2 po (63,5 mm) (vendues séparément).



NOTE :

En enfonceant les vis dans la rampe, appuyer sur la main courante Navigator afin de s'assurer que la vis pénètre bien dans la main courante Navigator raccordée à la main courante Classic.

Terminer l'installation en posant les capuchons sur les poteaux.

Pour obtenir et examiner une copie de la garantie, visiter MoistureShield.com. On peut également nous contacter par téléphone au 866-541-1729 ou par courriel à msrailing@barretteoutdoorliving.com

COMPASS™ RAILING

by MoistureShield®

BARANDAL DE ALUMINIO COMPASS™ CON TRAVESAÑO SUPERIOR NAVIGATOR™ SOLID CORE™

Instrucciones de Instalación

English	1
Français.....	3
Español	6



Lea todas las instrucciones antes de la instalación del producto.
Consulte las instrucciones de seguridad del fabricante al utilizar herramientas.

Para más información, visite: MoistureShield.com

▲ ADVERTENCIA:

- La instalación incorrecta de este producto puede resultar en lesiones corporales. Utilizar siempre gafas de seguridad al momento de cortar, taladrar y ensamblar el producto.
- La instalación incorrecta puede causar daños al producto o a personas.

AVISO:

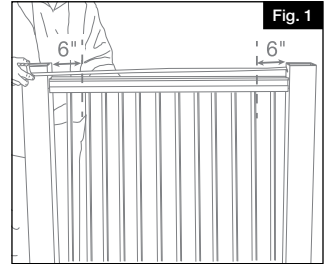
- NO intentar ensamblar el kit si faltan piezas o las piezas están dañadas.
- NO devolver el producto a la tienda. Para obtener ayuda o piezas de repuesto, llamar al: 866-541-1729

Siga las instrucciones del panel de travesaño Compass y complete la instalación del barandal Compass con el travesaño superior Classic (sin las cubiertas de extremos de travesaño Classic) antes de instalar el travesaño superior Navigator™. Compass se debe instalar en los postes Navigator para dar cabida al ancho del travesaño superior Navigator.

NOTE : Installer les capuchons de poteau APRÈS l'installation de la main courante Navigator.

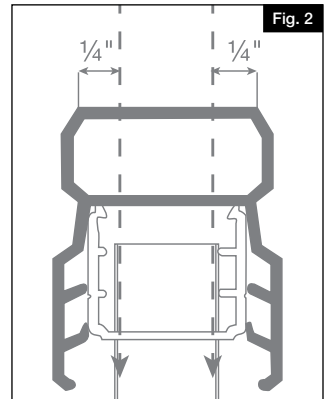
1.

Instale el sistema de barandal de aluminio Compass plano o de escalera en los poste Navigator, siguiendo las instrucciones proporcionadas con el panel de travesaño Compass. No instale las cubiertas de extremos de travesaño superior; el travesaño superior Navigator no encajará con las cubiertas de extremos de travesaño Classic instaladas.



2.

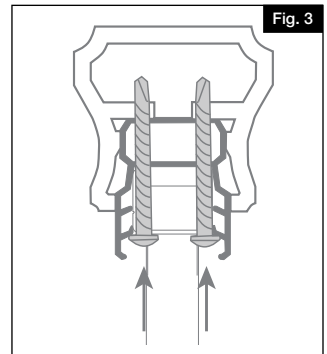
Déterminer un emplacement entre les barreaux à environ 6" (15,2 cm) de chaque poteau (12"/30,5 cm dans le cas des poteaux d'escalier) (Fig. 1) afin de laisser suffisamment d'espace pour visser vers le haut comme indiqué à l'étape 3. Au centre de l'ouverture, mesurer 1/4" (4 mm) à partir de la rive de la main courante Classic ; puis, percer un avant-trou vers le bas à travers la main courante en utilisant une mèche de 1/8" (3,2 mm) (Fig. 2). Répéter ce processus à l'autre extrémité de la main courante.



Para las secciones de 1.83 m (6 pies) o más cortas, repita lo anterior en el centro del travesaño. Para las secciones de más de 1.83 m (6 pies), repita lo anterior en al menos 2 áreas divididas por igual a lo largo del travesaño.

3.

Mida la distancia entre los postes y corte el travesaño superior Navigator a esa longitud. Coloque el travesaño superior Navigator en su lugar, encima del travesaño superior Classic. Por la parte inferior, fije el travesaño superior Navigator al panel de travesaño Compass con tornillos de acero inoxidable 410 #8 de 2.5" de largo (se venden por separado).



NOTA:

Cuando atornille los tornillos en el travesaño, asegúrese de empujar el travesaño superior Navigator hacia abajo para asegurar que el tornillo fije bien el travesaño superior Navigator y que conecte con la parte superior del Classic.

Complete la instalación mediante la instalación de las tapas para poste en los postes.



MoistureShield, Inc.
810 Jefferson Street Springdale, AR 72764
MoistureShield.com • (866) 541-1729