

COMPASS™ RAILING

by MoistureShield®

ALUMINUM RAILING TOPPER

Installation Instructions

English	1
Français.....	6
Español	11



Read all instructions prior to installing product.
Refer to manufacturers safety instructions when operating any tools.

For more information, please visit: MoistureShield.com

▲ WARNING:

- Improper installation of this product can result in personal injury. Always wear safety goggles when cutting, drilling and assembling the product.
- Incorrect installation may cause harm to the product or individual.

NOTICE:

- DO NOT attempt to assemble the kit if parts are missing or damaged.
- DO NOT return the product to the store. For assistance or replacement parts call: 866-541-1729

BEFORE YOU BEGIN:

It is the responsibility of the installer to meet and/or exceed all code and safety requirements and to obtain all required building code permits.

The deck and railing installer should determine and implement appropriate installation techniques for each installation.

Barrette and its distributors shall not be held liable for improper or unsafe installations.

TOOLS NEEDED:

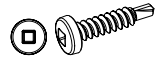
	Safety Glasses
	Pencil
	1/4" & 1/8" Drill Bits
	Drill
	Tape Measure
	Saw

Component List

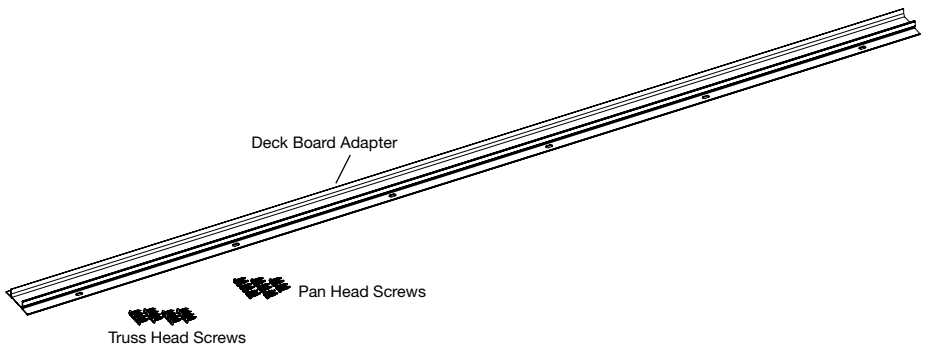
QTY	Description
1	Deck Board Adapter
12	#10 3/4" Truss Head Phillips Drive Screws (For 6' Kit)
16	#10 3/4" Truss Head Phillips Drive Screws (For 8' Kit)
14	#8 3/4" Pan Head Square Drive Screws (For 6' Kit)
18	#8 3/4" Pan Head Square Drive Screws (For 8' Kit)



Truss Head
Phillips Drive Screws



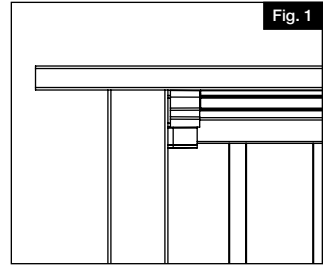
Pan Head
Square Drive Screws



To obtain and review a copy of the warranty or code evaluation report please visit MoistureShield.com. You may also contact us at 866-541-1729 or email msrailing@barretteoutdoorliving.com

1.

Before installing the aluminum railing system, determine if you would like the deckboard to run over the top of the post (Fig. 1) or up against the post (Fig. 2).

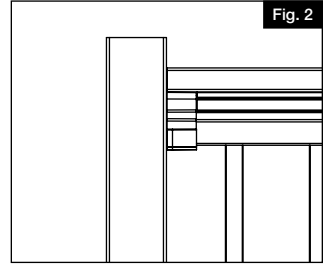


2.

If running the deckboard over the top, measure and cut posts so that the top of the post sits $36\frac{1}{8}''$ or $42\frac{1}{8}''$ from the mounting surface.

This should be achieved by cutting $2\frac{7}{8}''$ off of a 39" or 45" post.

If running the deck board up against the post, no additional cutting is needed.

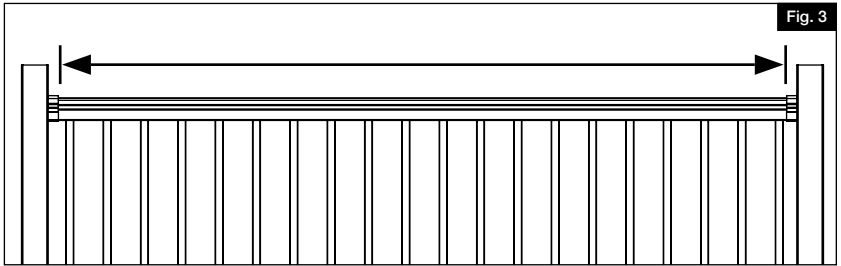


3.

Install posts and railing systems per the instructions provided in the railing kit.

4.

Once the railing is installed, measure the distance between the brackets (Fig. 3).

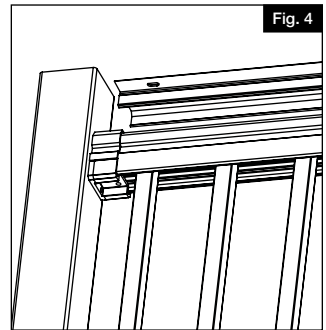


5.

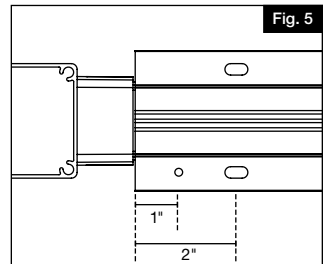
Take the deck board adapter and cut it down to the length between brackets measured in step 4.

NOTE:

Adapter has holes punched every 12" along the length of the adapter for deck board attachment. When cutting adapter down, be sure to cut so that holes are as close to the posts on both sides for best results (Fig. 4).



After cutting the rail, check the distance from the bracket to the first slot in the adapter on both sides. If slot is more than 2" from bracket, use $\frac{1}{4}''$ drill bit to add a hole 1" from bracket for added security



6.

- a. Place deck board adaptor on to the top rail by aligning adapter and pressing down to set into place (Fig. 6).
- b. Using #8 square drive screws provided, and secure the adapter to the rail (Fig. 7). Screws must be used 1" from each bracket on both sides of the rail and on both ends of the rail section. Pre-drill using $\frac{1}{8}$ " bit for best results.
- c. Add screws on both sides of the adapter securing adapter to rail every 12" along the length of the rail. Pre-drill using $\frac{1}{8}$ " bit for best results (Fig. 8).

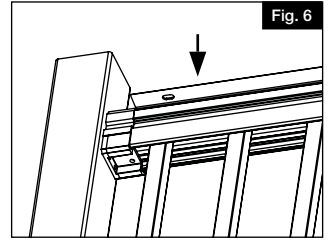


Fig. 6

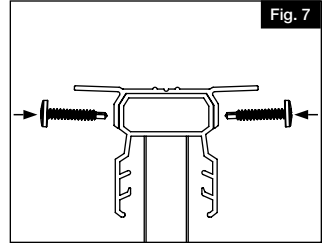


Fig. 7

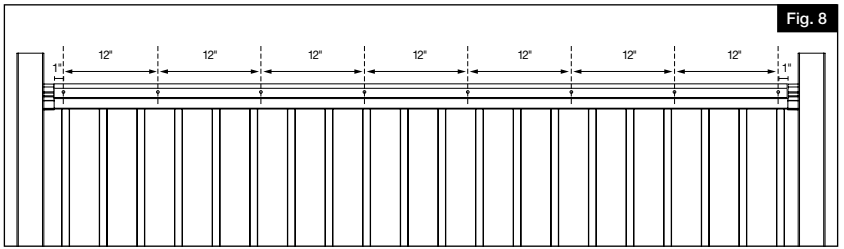


Fig. 8

7.

Install deck board on top of railing systems by either cutting and installing between posts or running deck boards over the top of the posts.

8.

Once deck boards are in place, secure deckboards to railing system adapter using provided #10 truss-head screws in the predetermined locations punched in the adapter on both sides along the length of the rail (Fig. 9).

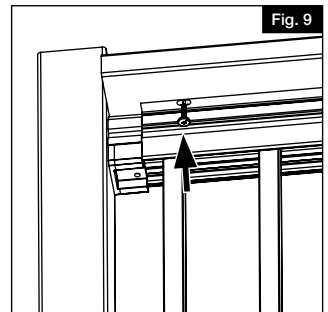


Fig. 9

9.

When installing, locate and fasten the screws into the center of the slot to allow for expansion and contraction. Secure screws on both sides of the adapter as close to the post as possible at both ends. Use remaining screws and install evenly along the length of the rail.

COMPASS™ RAILING

by MoistureShield®

MAIN COURANTE POUR RAMPE EN ALUMINIUM

Instructions d'installation

English	1
Français.....	6
Español	11



Lire toutes les instructions avant d'installer le produit.
Consulter les consignes de sécurité du fabricant lors de l'utilisation d'outils.

Pour en savoir plus, visiter: **MoistureShield.com**

▲ ATTENTION :

- Une mauvaise installation de ce produit peut entraîner des blessures. Toujours porter des lunettes de protection lorsque vous coupez, percez et assemblez le produit.
- Une mauvaise installation peut causer des dommages au produit ou à l'individu.

AVIS :

- NE PAS essayer d'assembler le kit si des pièces sont manquantes ou endommagées.
- NE PAS retourner le produit au magasin. Pour une de l'aide ou un changement de pièces, appeler au : 866-541-1729

AVANT DE COMMENCER :

Il relève de la responsabilité de l'installateur de respecter et/ou de dépasser les objectifs du code et de la sécurité et d'obtenir tous les permis de construction requis.

L'installateur de la terrasse et de la rampe doit déterminer et implémenter les techniques d'installation appropriées pour chaque installation.

Barrette et ses distributeurs déclinent leurs responsabilités pour des installations inadéquates ou dangereuses.

OUTILS NÉCESSAIRES :

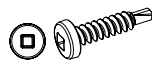
	Lunettes de protection
	Crayon
	Forets 1/4" et 1/8"
	Perceuse
	Ruban à mesurer
	Scie

Liste des composantes

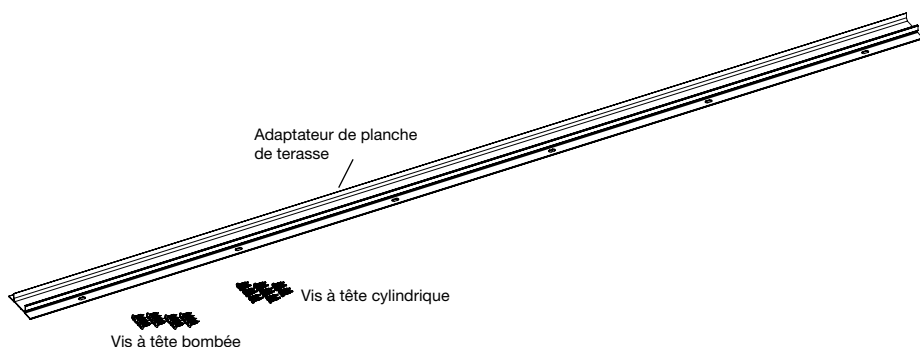
QTE	Description
1	Adaptateur de planche de terrasse
12	Vis cruciformes à tête bombée n°10 3/4" (pour kit de 6')
16	Vis cruciformes à tête bombée n°10 3/4" (pour kit de 8')
14	Vis carrées à tête cylindrique n°8 3/4" (pour kit de 6')
18	Vis carrées à tête cylindrique n°8 3/4" (pour kit de 8')



Vis cruciformes à tête bombée

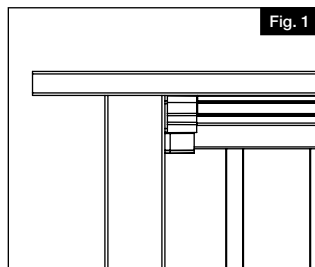


Vis carrées à tête cylindrique



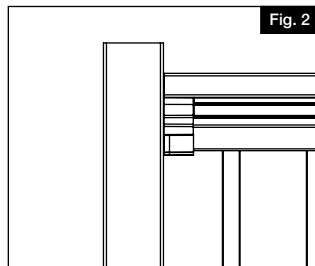
1.

Avant d'installer le système de rampe en aluminium, déterminer si vous souhaitez que la planche de terrasse soit placée au-dessus du poteau (Fig. 1) ou contre le poteau (Fig. 2).



2.

Si la planche de terrasse doit être placée au-dessus, mesurer et couper les poteaux pour que le dessus du poteau soit de $3\frac{1}{8}$ " ou $4\frac{1}{8}$ " de la surface de montage. Cela doit être fait, mais couper $2\frac{1}{8}$ " d'un poteau de 39" ou 45". Si vous placez la planche de terrasse contre le poteau, aucune coupe supplémentaire n'est nécessaire.

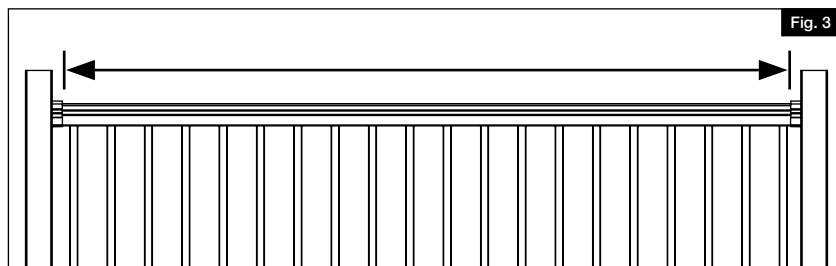


3.

Installer les poteaux et les systèmes de rampe selon les instructions fournies dans le kit de rampe.

4.

Une fois la rampe installée, mesurer la distance entre les supports (Fig. 3).

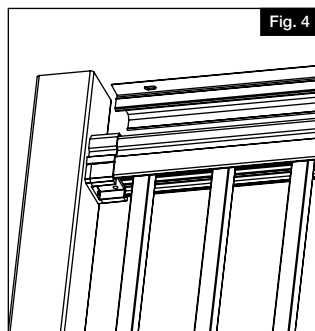


5.

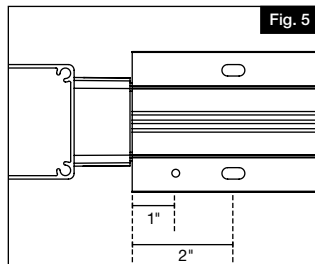
Prendre l'adaptateur de la planche de terrasse et le couper à la longueur mesurée entre les supports à l'étape 4.

REMARQUE

L'adaptateur possède des trous perforés tous les 12" sur la longueur de l'adaptateur pour la mise en place de la planche de terrasse. Lors de la coupe de l'adaptateur, s'assurer de couper pour que les trous soient aussi proches des poteaux sur les deux côtés pour de meilleurs résultats (Fig. 4).

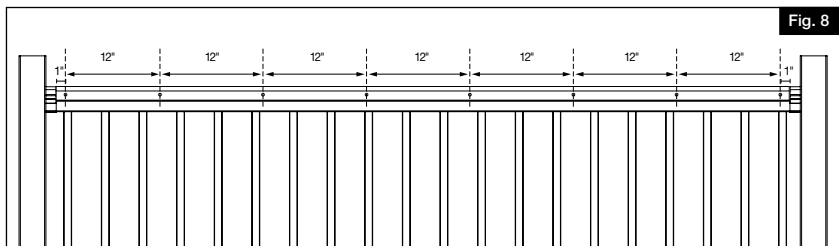
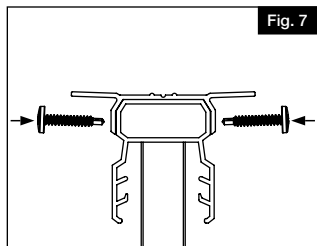
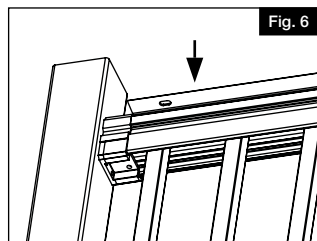


Après avoir coupé la rampe, vérifier la distance entre le support à la première fente dans l'adaptateur sur les deux côtés. Si la fente est à plus de 2" du support utiliser $\frac{1}{4}$ " pour ajouter un trou à 1" du support pour plus de sécurité.



6.

- a. Placer l'adaptateur de planche de terrasse sur le dessus de la rampe en alignant l'adaptateur et en appuyant dessus pour l'installer en place (Fig. 6).
- b. Utiliser les vis à tête carrées n°8 fournies, et fixer l'adaptateur à la rampe (Fig. 7). Les vis doivent être utilisées à 1" de chaque support sur les deux côtés de la rampe et sur les deux extrémités de la section de la rampe : Percer à l'aide d'un bout de 1/8" pour de meilleurs résultats.
- c. Ajouter des vis des deux côtés de l'adaptateur fixant l'adaptateur à la rampe tous les 12 po sur la longueur de de la rampe. Percer à l'aide d'un foret de 1/8" pour de meilleurs résultats (Fig. 8).

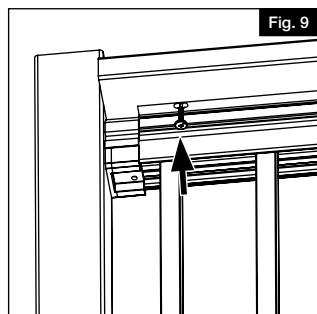


7.

Installer la planche de terrasse sur le dessus des systèmes de rampe soit en coupant et en installant entre les poteaux ou en plaçant les planches de terrasse sur le dessus des poteaux.

8.

Une fois que les planches de terrasse sont en place, fixer les planches de terrasse à l'adaptateur de système de rampe en utilisant les vis à tête bombée n°10 fournies dans des emplacements prédéterminés poinçonnés dans l'adaptateur des deux côtés sur toute la longueur de la rampe (Fig. 9).



9.

Lors de l'installation, placer et fixer les vis du centre de la fente pour permettre l'expansion et la contraction. Fixer les vis des deux côtés de l'adaptateur le plus près du poteau sur les deux extrémités. Utiliser les vis restantes et installer uniformément sur la longueur de la rampe.

COMPASS™ RAILING

by MoistureShield®

CUBIERTA DE BARANDAL DE ALUMINIO

Instrucciones de Instalación

English	1
Français.....	6
Español	11



Lea todas las instrucciones antes de la instalación del producto.
Consulte las instrucciones de seguridad del fabricante al utilizar herramientas.

Para más información, visite: MoistureShield.com

⚠ ADVERTENCIA:

- La instalación incorrecta de este producto puede resultar en lesiones corporales. Utilizar siempre gafas de seguridad al momento de cortar, taladrar y montar el producto.
- La instalación incorrecta puede causar daños al producto o a personas.

AVISO:

- NO intentar ensamblar el kit si faltan piezas o las piezas están dañadas.
- NO devolver el producto a la tienda. Para obtener ayuda o piezas de repuesto, llamar al: 866-541-1729

ANTES DE COMENZAR:

Es responsabilidad del instalador cumplir y/o exceder los códigos y requisitos de seguridad, y obtener los permisos de los códigos de construcción requeridos.

El instalador de la plataforma y de los barandales debe determinar e implementar las técnicas de instalación adecuadas en cada instalación.

Barrette y sus distribuidores no se hacen responsables de las instalaciones inadecuadas o poco seguras.

HERRAMIENTAS QUE SE REQUIEREN:

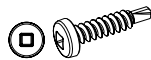
	Gafas de protección
	Lápiz
	Brocas de 1/4" y 1/8"
	Taladro
	Cinta métrica
	Serrucho

Lista de componentes

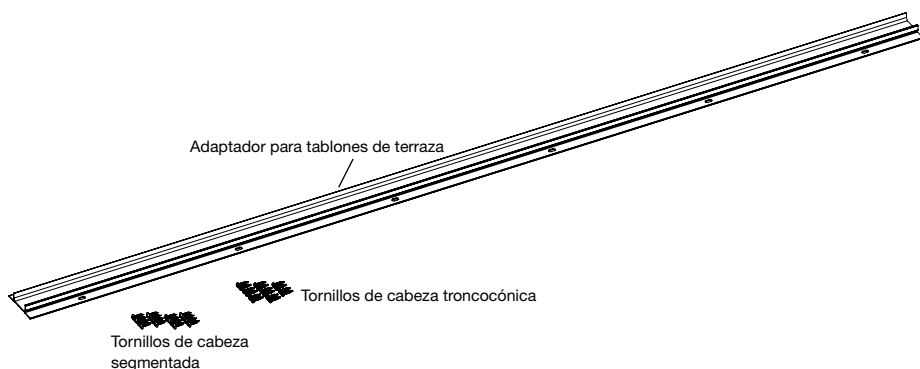
CANT.	Descripción
1	Adaptador para tablonces de terraza
12	Tornillos de cabeza segmentada para destornillador Phillips #10 de 3/4" (para kits de 6 pies)
16	Tornillos de cabeza segmentada para destornillador Phillips #10 de 3/4" (para kits de 8 pies)
14	Tornillos de cabeza troncocónica para destornillador Cuadrado #8 de 3/4" (para kits de 6 pies)
18	Tornillos de cabeza troncocónica para destornillador Cuadrado #8 de 3/4" (para kits de 8 pies)



Cabeza segmentada
Tornillos para
destornillador Phillips



Cabeza troncocónica
Tornillos para
destornillado Cuadrado



Para obtener y revisar una copia de la garantía, sírvase visitar MoistureShield.com. También puede contactarnos en el 866-541-1729 o enviar un correo electrónico a msrailing@barretteoutdoorliving.com

1.

Antes de instalar el sistema de barandal de aluminio, determinar si le gustaría que el tablón se extendiera sobre la parte superior del poste (Fig. 1) o que quede a ras con el poste (Fig. 2).

2.

Cuando se instala un tablón en la parte superior del poste, medir y cortar los postes de forma tal que la parte superior del poste que asentada a $36\frac{1}{8}$ " (91,75 cm) o $39\frac{1}{8}$ " (99,38 cm) de la superficie de montaje. Esto debe lograrse cortando $2\frac{7}{8}$ " (7,30 cm) del poste de 39" (99,06 cm) o 45" (114,3 cm).

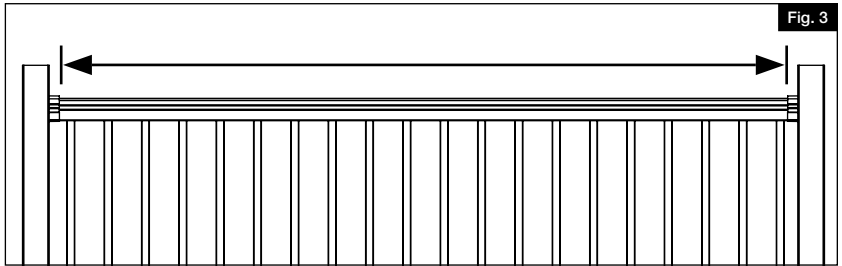
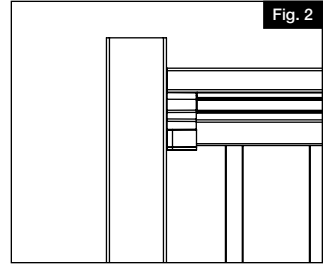
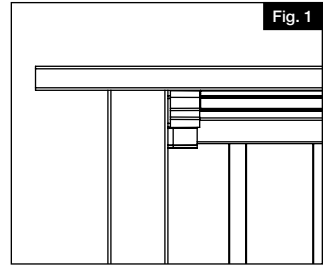
Si el tablón llega hasta el lugar del poste, no es necesaria realizar cortes adicionales.

3.

Instalar los postes y sistemas de barandal según las instrucciones suministradas en el kit del barandal.

4.

Una vez que esté instalado el barandal, medir la distancia entre los soportes (Fig. 3).

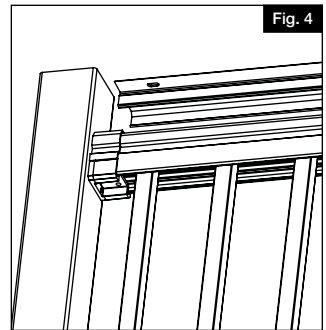


5.

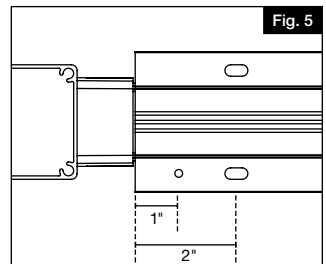
Tomar el adaptador para tablas y cortarlo a la longitud entre soportes que se midió en el paso 4.

NOTA:

El adaptador tiene orificios cada 12" (30,48 cm) a todo lo largo del adaptador para fijar el tablón. Cuando se corta el adaptador, asegúrese de cortar de forma que los orificios queden cerca de los postes en ambos lados para obtener un mejor resultado (Fig. 4).

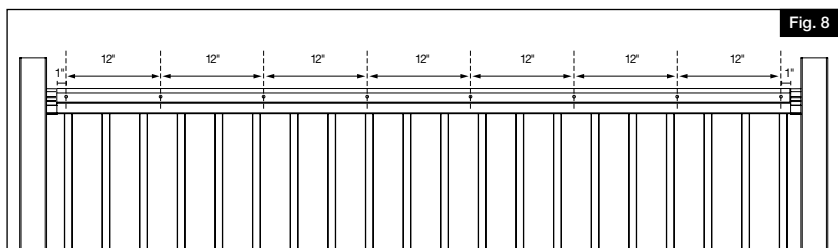
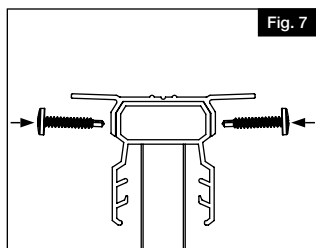
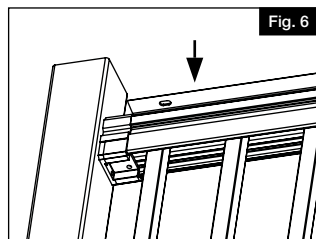


Después de cortar el travesaño, comprobar la distancia desde el soporte hasta la primera ranura del adaptador en ambos lados. Si la ranura queda a más de 2" (5,04 cm) del soporte, usar $\frac{1}{4}$ " (0,64) para añadir un orificio a 1" (2,54 cm) del soporte para una mayor seguridad.



6.

- a. Colocar el adaptador de tablón sobre el travesaño superior alineando el adaptador y presionando para encajarlo en su lugar (Fig. 6).
- b. Con los tornillos cuadrados #8 que se suministran, fijar el adaptador al travesaño (Fig. 7). Se deben usar tornillos a 1" (2,54 cm) de cada soporte en ambos lados del travesaño y en ambos extremos del tramo de barandal. Perforar con una broca de $\frac{1}{8}$ " para obtener un mejor resultado.
- c. Añadir tornillos en ambos lados del adaptador para fijar el adaptador al travesaño cada 12" (30,48) a todo lo largo del travesaño. Perforar con una broca de $\frac{1}{8}$ " para obtener un mejor resultado (Fig. 8)

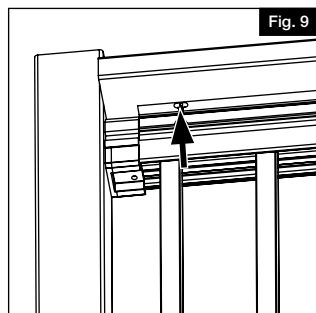


7.

Instalar el tablón en la parte superior del barandal, ya sea cortando e instalando entre postes o extendiendo los tablonces por encima de la parte superior de los postes.

8.

Una vez que los tablonces estén en su lugar, fijar los tablonces al adaptador del barandal utilizando tornillos de cabeza segmentada #10 en los lugares predeterminados marcados en el adaptador en ambos lados a todo lo largo del travesaño (Fig. 9).



9.

Durante la instalación, localizar y apretar los tornillos en el centro de la ranura para dar cabida a la expansión y contracción. Fijar los tornillos en ambos lados del adaptador, tan cerca como sea posible del poste en ambos extremos. Utilizar los tornillos restantes para instalarlos de manera uniforme a todo lo largo del travesaño.



MoistureShield.

MoistureShield, Inc.
810 Jefferson Street Springdale, AR 72764
MoistureShield.com • (866) 541-1729