



MoistureShield™
COMPOSITE DECKING



**INSTRUCTIONS POUR L'INSTALLATION, L'ENTRETIEN
ET LE NETTOYAGE D'UNE TERRASSE**

866.729.2378 | [MOISTURESHIELD.COM](https://www.moistureshield.com)

Garantie à vie limitée



Bienvenue dans l'univers de la nature.

Félicitations d'avoir choisi MoistureShield pour votre aire de séjour extérieure.

Rassurez-vous de savoir que vous avez opté pour un matériau de terrasse exceptionnel reconnu pour sa performance, son innovation et son apparence. Grâce à nos constantes avancées technologiques, comme notre processus d'encapsulation totale, MoistureShield^{MD} est le seul produit de terrasse qui peut être installé au niveau du sol, dans le sol ou même sous l'eau. Vous profiterez de sa beauté et de sa durabilité pendant des années à venir.

Instructions d'installation

Instructions étape par étape faciles à suivre pour l'installation des matériaux de terrasse, des rampes et des escaliers.

Comme pour tout projet de construction, portez l'équipement de protection approprié pour les yeux et les oreilles, et conformez-vous aux exigences du code du bâtiment en vigueur. Le matériau de terrasse composite MoistureShield est conçu pour être utilisé comme planche ou accessoire de terrasse seulement, et non pas comme matériau de structure.

Garantie

Le matériau de terrasse composite MoistureShield est fabriqué par Advanced Environmental Recycling Technologies, Inc. (A.E.R.T.) qui appuie ses produits MoistureShield par l'entremise d'une garantie limitée (20 ans, 25 ans ou à vie selon le produit) contre la pourriture et les dommages causés par les insectes. Pour en savoir plus sur les garanties, visitez notre site Web ou appelez notre service à la clientèle.

Instructions générales de nettoyage et d'entretien

Dans un environnement de plein air, un nettoyage périodique de votre terrasse lui permettra de conserver son aspect neuf. Comme c'est le cas pour toute surface de plancher, il est fortement recommandé de régulièrement nettoyer la surface de votre terrasse. Nous vous suggérons d'utiliser les nettoyeurs suivants pour l'entretien de votre terrasse :

- Nettoyant de terrasse Olympic^{MD} Premium
- Behr[®] 63 Deck Wash
- Nettoyant de terrasse Jomax^{MD}
- Concrobium XT Eco-Wash^{MC} (sans javellisant)

Pour des problèmes de nettoyage particuliers, visitez notre site Web www.moistureshield.com ou appelez notre service à la clientèle au 866.729.2378.

**Essential 1 po x 5 po**

DIMENSIONS RÉELLES :
1,0 po x 5,0 po
LONGUEURS : 12 pi, 16 pi et 20 pi

**Vantage 1 po x 6 po**

DIMENSIONS RÉELLES :
1,0 po x 5,5 po
LONGUEURS : 12 pi, 16 pi et 20 pi

**PRO 1 po x 6 po**

DIMENSIONS RÉELLES :
1,0 po x 5,5 po
LONGUEURS : 12 pi, 16 pi et 20 pi

**Planche 2 po x 4 po**

DIMENSIONS RÉELLES :
1,5 po x 3,5 po
LONGUEURS : 12 pi et 16 pi

**Planche 2 po x 6 po**

DIMENSIONS RÉELLES :
1,5 po x 5,5 po
LONGUEURS : 12 pi et 16 pi

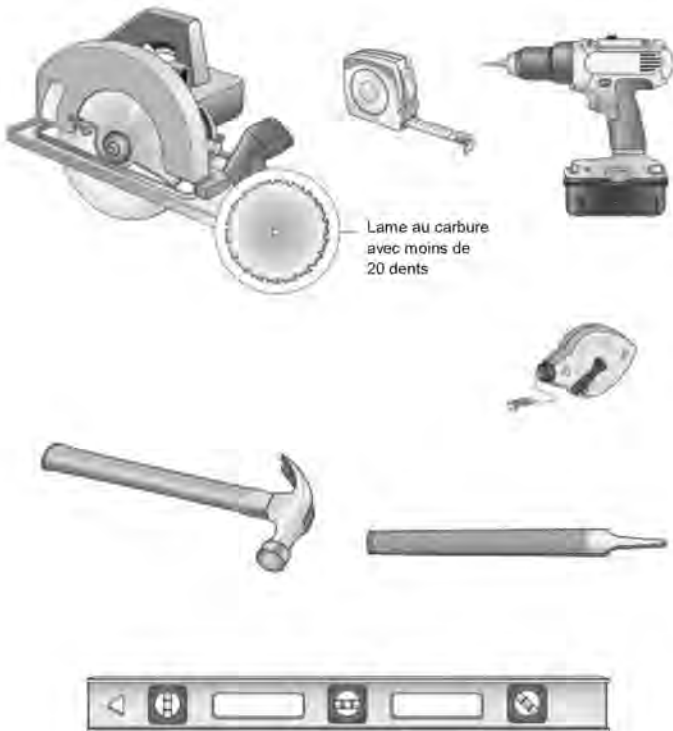
**Planche de finition**

DIMENSIONS RÉELLES :
0,65 po x 11,25 po
LONGUEUR : 12 pi



Outils

Tout ce dont vous avez besoin est un marteau et une visseuse, une scie circulaire (une lame au carbure avec moins de 20 dents est recommandée), un niveau, un ruban à mesurer, une râpe et un cordeau à craie bleue. Le fabricant recommande la craie bleue, car les autres couleurs risquent de tacher la terrasse.



Attaches

Chaque poteau nécessite deux boulons de carrosserie de 1/2 po d'au moins 8 po de longueur avec rondelle plate de 1-1/4 po et écrou. Nous vous recommandons d'utiliser des vis à tête mince en acier inoxydable no 7 de 2-1/4 po pour les planches de terrasse et les rampes. Si vous ne voulez pas que les têtes de clou soient apparentes sur la surface des planches de terrasse, utilisez la technique suivante :

En utilisant des vis à tête mince en acier inoxydable no 7 de 2-1/4-po, noyez la tête de la vis environ 1/4 po dans le matériau de terrasse.



À l'aide du pouce, poussez légèrement dans le trou de vis le surplus de matériau de terrasse déplacé par l'enfoncement de la vis.



Avec un marteau, tapez sur le matériau pour couvrir la tête de vis.



CONSEILS D'INSTALLATION :

- Il est plus facile d'estimer la profondeur de la vis lorsqu'on utilise un embout de 2 po.
- Pour obtenir de meilleurs résultats, tapez le trou avec le bord du marteau.

Exigences du Code du bâtiment

Pour vous faciliter la tâche, nous avons reproduit certaines exigences communes du Code du bâtiment. Vérifiez tout de même les exigences du code du bâtiment local afin de vous assurer que vous êtes en conformité.

- En construction résidentielle, la hauteur minimale d'une main courante est généralement de 36 po.
- Pour les habitations multifamiliales, la hauteur minimale d'une main courante est parfois de 42 po.
- L'espacement maximal (la distance libre) entre les barreaux est généralement de 4 po.*
- L'espace maximal entre la lisse et la surface de la terrasse est généralement de 4 po.* Certains codes du bâtiment exigent un espace maximal de 2 po pour les applications d'habitations multifamiliales.

* Note : Plus précisément, on dit « qu'on ne devrait pas être en mesure d'insérer une sphère de 4 po de diamètre ».

Assurez-vous de vérifier les exigences de tolérance du code du bâtiment local.

Attaches dissimulées

Grâce à leur conception personnalisée, les agrafes pour terrasse MoistureShield^{MD} s'enclenchent solidement dans la rainure des planches, leur procurant ainsi une meilleure résistance à l'arrachement. Tout comme nos matériaux de terrasse composites, nos agrafes durables prolongeront la durée de vie de votre terrasse en soulevant les planches au-dessus des solives et, par le fait même, en réduisant les risques de pourriture et de moisissure de la structure. De plus, les agrafes sont dotées d'une garantie limitée contre la possibilité que les planches de terrasse se desserrent.

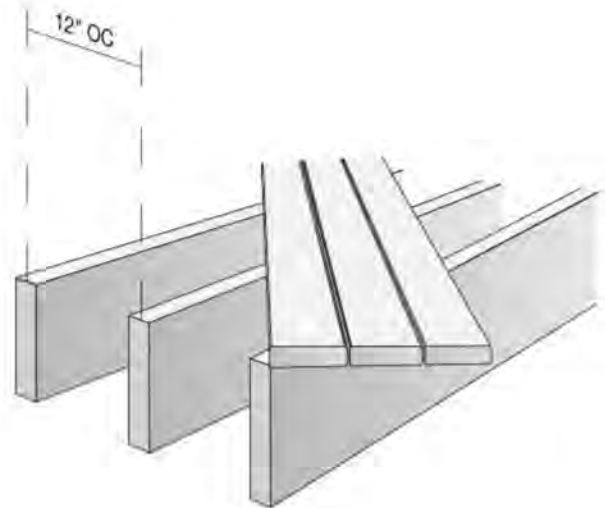
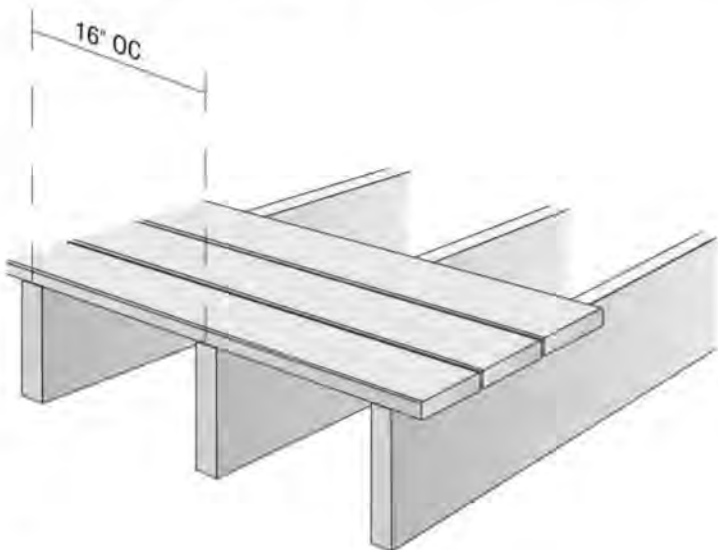
Consultez notre Guide d'installation d'agrafes pour terrasse pour savoir comment installer vos matériaux de terrasse à l'aide de nos attaches dissimulées uniques.





1.

Disposez les solives à intervalles de 16 po c/c lorsque les planches de terrasse seront installées perpendiculairement aux solives ou à intervalles de 12 po c/c lorsque les planches de terrasse seront installées en diagonale ou à un angle par rapport aux solives. Les solives doivent être de niveau.

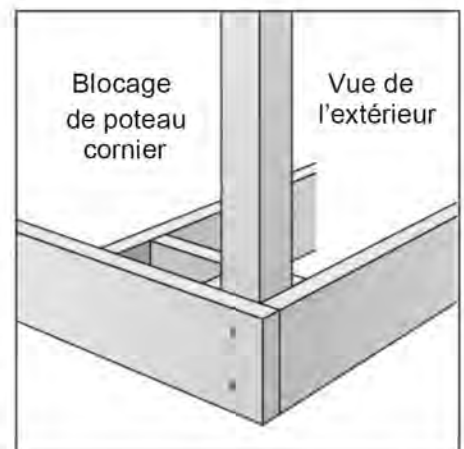


2.

Fixez les poteaux à la charpente de la terrasse. **ÉVITEZ D'ENCOCHER LES POTEAUX.** La distance centre en centre maximale entre les poteaux doit être de 72 po. Assurez-vous que les poteaux sont de niveau et d'aplomb.

A. Bloquez les poteaux et fixez les poteaux aux solives de rive à l'aide de deux boulons de carrosserie de 1/2 po d'au moins 8 po de longueur avec rondelle plate de 1-1/4 po et écrou.

Emplacement des boulons : le boulon du haut ne doit pas être plus de 3 po sous la surface finie de la terrasse, et l'espacement des boulons ne doit pas être inférieur à 4 po c/c.



3.

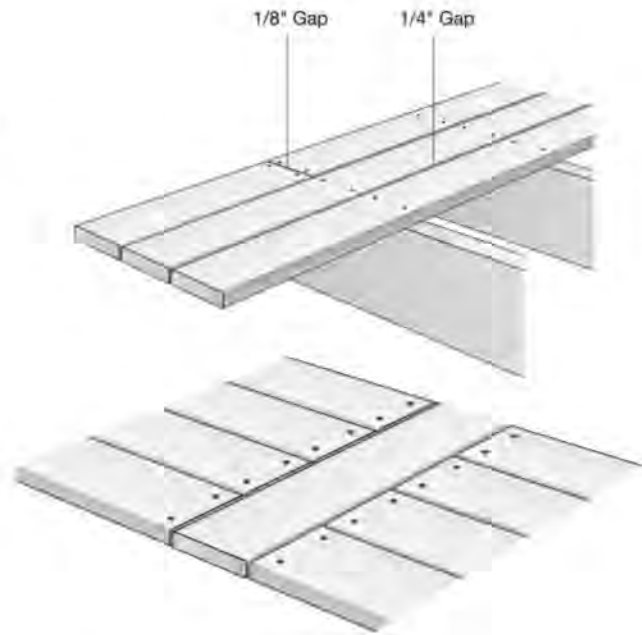
Installez les planches de terrasse MoistureShield^{MD} en utilisant deux vis à tête mince en acier inoxydable no 7 de 2-1/4-po par planche/solive. Enfoncez les vis à au moins 1/2 po de l'extrémité de la planche.

A. Laissez un espacement de 1/4 po entre les planches de terrasse. Laissez un espace d'au moins 1/8 po entre les extrémités des planches (joints d'about). Si l'installation a lieu par température en dessous du point de congélation, laissez un espace de 1/4 po aux joints d'about.

B. Coupez les planches de terrasse de façon à ce qu'elles soient ajustées autour du poteau. Laissez un espace de 1/8 po entre la planche et le poteau.

C. On peut parfois améliorer l'aspect global de la terrasse finie en décalant les joints d'about sur les terrasses plus longues. Certains préfèrent aussi installer les planches selon un motif particulier. Pour obtenir un design intéressant, installez une planche-patron, ce qui élimine les joints d'about.

D. Une fois que les planches de terrasse sont en place, réglez la profondeur de la lame de la scie afin qu'elle corresponde à l'épaisseur des planches. Tracez une marque avec un cordeau à craie bleue pour indiquer l'emplacement de la coupe, et effectuez la coupe. Pour éviter de tacher les planches de terrasse, utilisez de la craie de charpentier. Pour terminer, utilisez une râpe pour finir les rives.



CONSEILS D'INSTALLATION :

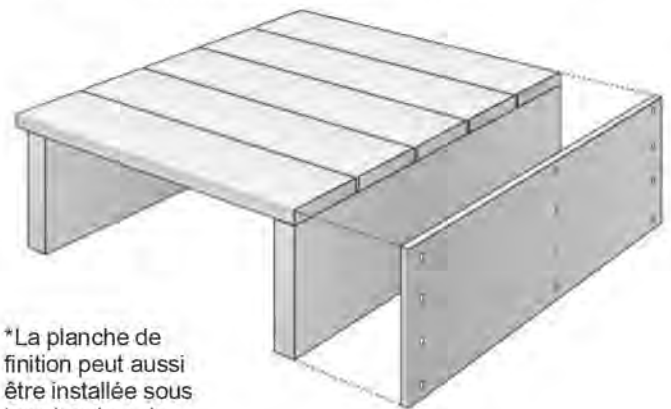
- Doublez les solives aux joints d'about pour vous assurer d'avoir amplement d'espace pour les attaches.
- Lorsque vous devez fixer les attaches près de la rive de la planche, percez des avant-trous au moyen d'une mèche de 7/64 po pour empêcher le fendillement. Enfoncez les vis légèrement de biais dans la solive.

4.

De plus, pour créer un aspect fini, installez des planches de finition sur les solives de rive en les alignant sur la surface de la terrasse.

A. Fixez la planche à l'aide de vis à tête mince en acier inoxydable no 7 de 2-1/4-po. Enfoncez une vis à travers l'extrémité ou la rive de la planche de terrasse et trois vis en diagonale dans la solive de rive. Répétez ce processus tous les 10 po à 12 po horizontalement le long de la planche de finition.

B. Nous vous recommandons d'enfoncer une vis dans la partie la plus épaisse de la planche de terrasse (au centre entre le haut et le bas de la planche) en fixant la planche de finition, puis d'enfoncer les trois autres vis dans la solive de rive.



*La planche de finition peut aussi être installée sous les planches de terrasse lorsque celles-ci chevauchent la solive.

5.

Glissez la base de poteau sur le poteau, le cas échéant.

CONSEILS D'INSTALLATION :

- Utilisez une toupie ou une râpe pour créer une rive arrondie de 1/4 po aux extrémités des planches de terrasse.
- Laissez un surplomb de 3/16 po en prévision des imperfections de la solive de rive (p. ex., pas droite).
- Si vous n'utilisez pas de planche de finition, le surplomb maximal recommandé est de 1-1/2 po.

